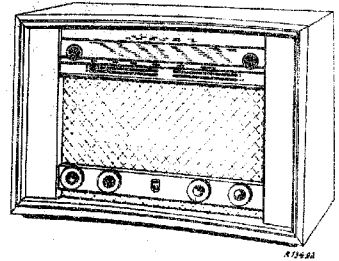


PHILIPS

SERVICE DOCUMENTATIE

voor de ontvanger

BX511A

1951

Voor voeding uit wisselstroomnetten

ALGEMEEN

GOLFGEBIEDEN

K.G.2a :	25	-	32,1 m	{	12	-	9,35 MHz	M.F. :	452 kHz
K.G.2b :	40,5	-	50,8 m	{	7,4	-	5,9 MHz		
K.G.2 :	13,7	-	43 m	{	21,9	-	6,95 MHz		
M.G. :	185	-	580 m	{	1622	-	517 kHz		
L.G. :	760	-	2000 m	{	395	-	150 kHz		

BEDIENINGSKNOPPEN

1. Volumeregelaar + netschakelaar + radio-grammofoonschakelaar
2. Toonregelaar + bandbreedteschakelaar
3. Golfbereikschakelaar
4. Afstemming

NETSPANNING

110, 125, 145, 200, 220, 245 V

VERBRUIK

45 Watt

BUIZEN

AFMETINGEN

B1 :	ECH42	Lengte :	51,5 cm	knoppen
B2 :	EAF42	Diepte :	23 cm	inbe-
B3 :	EBC41	Hoogte :	34,5 cm	grepen
B4 :	EL41			
B5 :	AZ41	<u>GEWICHT</u> :	10 kg	
B6 :	EM34			

LUIDSPREKER

Type nr. 9746 X
Z = 5 ohm

SCHAALVERLICHTINGSLAMPEN

L1 : 8045D-00
L2 : 8045D-00

Deze A.M. ontvanger is na aanbrenging van het F.M. voorzetapparaat 7768-12 ook geschikt voor de ontvangst van stations met frequentie modulatie. Voor nadere bijzonderheden zie het hoofdstuk "Het uitwisselen van Onderdelen".

BANDBREEDTE

De M.F. bandbreedte (1:10) gemeten vanaf g_1 van B1 bedraagt ongeveer 11 kHz bij de stand "smal" en 17 kHz bij de stand "breed" van de bandbreedteschakelaar. De overall-bandbreedte gemeten vanaf de antennebus met een signaal van 1000 en 250 kHz bedraagt bij de stand "smal" 10 resp. 9.5 kHz en bij de stand "breed" 16 resp. 14 kHz.

SCHEMA BESCHRIJVINGHET H.F. GEDEELTE

Fig. 1 stelt het vereenvoudigd principieschema van het H.F. gedeelte voor. Elke stand van de golfbereikschakelaar is zonder schakelsegmenten getekend.

Op de standen K.G.2a en K.G.2b wordt bandspreiding verkregen door in serie met de afstemcondensatoren C4 en C5 de condensatoren C7 en C17 te schakelen.

L.F. GEDEELTEVOLUMEREGELING

De door detectie verkregen L.F. spanning wordt afgenomen van de volumeregelaar R18-R19 en via C37 en R30 toegevoerd aan het triode gedeelte van buis B3. Tevens wordt een tegenkoppelspanning, welke afkomstig is van de parallelwikkelingen S33-S35 van de uitgangstransformator via de spanningsdeler R29-R28; de volumeregelaar; C37 en R30 toegevoerd aan deze buis.

De toegevoerde tegenkoppelspanning is klein wanneer de looper van de volumeregelaar zich bovenaan bevindt; de versterking achter de volumeregelaar is dan groot, zoals gewenst is bij ontvangst van zwakke stations. Naarmate de volumeregelaar wordt teruggedraaid neemt de tegenkoppeling toe en daarmee de vervorming af. Sterke zenders worden dus met minimale vervorming weergegeven.

PHYSIOLOGISCHE TOONCORRECTIE

Aangezien de gevoeligheid van het menselijk oor bij gering geluidsvolume voor de lage tonen klein is, worden de lage tonen naarmate de volumeregelaar teruggedraaid wordt opgehaald ten opzichte van de hogere tonen. Dit is bereikt doordat C65 en C36 in serie met R14 parallel zijn geschakeld aan het gedeelte R19 van de volumeregelaar. De impedantie van deze shunt neemt af met toenemende frequentie en geeft een verzwakking van de hoge tonen t.o.v. de lage tonen. De invloed van C65 en C36 in serie met R14 neemt toe naarmate de looper van de volumeregelaar omlaag bewogen wordt, met als gevolg dat de lage tonen dan in verhouding tot de hogere tonen sterker worden weergegeven.

TOONREGELING

Een tegenkoppelspanning wordt via R29-C39 toegevoerd aan de looper van de toonregelaar R20-R21 en bereikt via de toonregelaar het rooster van de triode van B3. C39 en het gedeelte van de toonregelaar dat zich bevindt tussen de looper en C38 vormen een hoog doorlaat filter. De aan de toonregelaar toegevoerde tegenkoppelspanning is afhankelijk van de stand van de

toonregelaar en is het grootst als de looper in de bovenste stand staat. Dit wil zeggen dat de tegenkoppeling dan het sterkst is. De versterking voor hoge tonen wordt verminderd. Dit is dus de stand; "dof". Naarmate de looper naar beneden wordt bewogen neemt de tegenkoppelspanning af en is minimaal in de onderste stand van de looper. De hoge tonen worden niet meer verzwakt dus stand; "helder".

HET AFREGELLEN VAN DE ONTVANGER

A. DE M.F. KRINGEN

1. Golfgebiedschakelaar op M.G.
2. Variabele condensator op minimum capaciteit.
3. Volumeregelaar op maximum, toonregelaar op stand "dof".
4. Outputmeter via trimtransformator op de extra luidsprekerbussen aansluiten.
5. De kernen van de M.F. spoelen bijna geheel uitdraaien.
6. Gemoduleerd signaal van 452 kHz via een condensator van 33000 pF aan g1 van B1 toevoeren.
7. Achtereenvolgens de 4e, 3e, 1e en 2e M.F. kring op maximum output afregelen.

4e M.F. kring S29-S29a-C32 dit is spoel G (onder)

3e M.F. kring S27-S28 -C31 dit is spoel G (boven)

1e M.F. kring S23-S24 -C29 dit is spoel F (boven)

2e M.F. kring S25-C30 -C50 dit is spoel F (onder)

Na het trimmen van een kring mogen de hiervoor getrimde kringen niet meer bijgeregeld worden.

8. Kernen aflakken.

OPMERKING

De kernen der M.F. bandfilters zijn afgelakt met "Vaseline Smeltmassa". Zie ook "Lijst van Onderdelen en Gereedschappen". Deze smeltmassa is in koude toestand met een schroevendraaier te verwijderen.

B. M.F. ZUIKFRING

1. Golfgebiedschakelaar op stand M.G.
2. Variabele condensator op minimum capaciteit.
3. Outputmeter via trimtransformator op extra luidsprekerbussen aansluiten.
4. Gemoduleerd signaal van 452 kHz via normale kunstantenne aan de antennebus toevoeren.
5. C6 trimmen op minimum output.
6. C6 aflakken.

C. DE H.F. KRINGEN

Het afregelen van de H.F. kringen geschiedt aan de hand van trimpunten op de stationsnamenschaal.

Op alle golfgebieden met uitzondering van K.G.2a bij 11,8 MHz is de oscillatorfrequentie hoger dan de frequentie van het binnenkomend signaal.

1. Volumeregelaar maximum, toonregelaar scherp, bandbreedteschakelaar in stand smal.

2. Een outputmeter via trimtransformator op de extra luidsprekerbussen aansluiten.
3. Het gemoduleerd signaal afkomstig van de service oscillator via een kunstantenne aan de antennebus toevoeren.

1	Golfgebiedschakelaar in stand	K.G.2	K.G.2a	K.G.2b	M.G.	L.G.
2	Met behulp van de afstemknop de wijzer op het trimpunt brengen	22MHz	11,8 MHz	6,1 MHz	1630 kHz	400 kHz
3	Gemoduleerd signaal van via kunstantenne aan de antennebus toevoeren	22MHz	11,8 MHz	6,1 MHz	1630 kHz	400 kHz
4	Trim op maximum output	C21	C8, C19	S18 S8-S9	C23	C26
5	Met behulp van de afstemknop de wijzer op het trimpunt brengen	7,3 MHz			551 kHz	155 kHz
6	Gemoduleerd signaal van via kunstantenne aan de antennebus toevoeren	7,3 MHz			551 kHz	155 kHz
7	Trim op maximum output	C20			C24	C25
8	Herhaal de punten	1-8			1-8	1-8
9	Met behulp van de afstemknop de wijzer op het trimpunt brengen	22MHz			1630 kHz	400 kHz
10	Gemoduleerd signaal van via kunstantenne aan de antennebus toevoeren	22MHz			1630 kHz	400 kHz
11	Trim op maximum output	C9			C10	C11
12	De trimmers aflakken	C21 C20 C9	C8 C19	S8-S9 S18	C23 C24 C10	C26 C25 C11

D. AFREGELLEN VAN HET FLUITFILTER IN DE EINDTRAP

1. Grammofoonschakelaar op "pick-up".
2. Volumeregelaar op maximum.
3. Toonregelaar op scherp.
4. Outputmeter via trimtransformator op de extra luidsprekerbussen aansluiten.
5. Kern van S36 bijna geheel uitdraaien.
6. Signaal van 9 kHz aan de p.u. bussen toevoeren.
7. S36 op minimum output afregelen.
8. S36 aflakken.

HET UITWISSELEN VAN ONDERDELENA. AANBRENGEN VAN DE F.M. UNIT 7768-12

Om bovengenoemde unit in te bouwen behoeft het apparaat niet uitgekast te worden.

1. Verwijder de achterwand van het apparaat.
2. Draai de variabele condensator op minimum capaciteit (de wijzer in de meest linkse stand).
3. Het schroefje in het aandrijfwiel van de unit losdraaien (dit wiel bevindt zich in het apparaat).
4. De as van de unit zoveel mogelijk naar rechts draaien en vervolgens deze unit door middel van de kartelschroeven in het apparaat bevestigen (de schroeven in de daarvoor bestemde gaten haken en vervolgens de unit naar voren duwen de as schuift dan in het aandrijfwiel. Hierna de unit vastzetten en de stelschroef in het aandrijfwiel aandraaien.
5. De aansluitdraden van de unit moeten worden verbonden met de contactlippen die zich op de antenneaansluitplaat bevinden. De kleuren van de draden komen overeen met de kleuren op de strip die naast de contactlippen is aangebracht. De antenne aansluiting van de F.M. unit moet verbonden worden met de twee lippen die zich boven op de aansluitplaat bevinden.

AANSLUITING VAN EEN ANTENNE BIJ F.M. ONTVANGST

In fig. 2 is aangegeven hoe bij gebruik van een A.M.- of dipoolantenne of beide tegelijk deze moeten worden aangesloten op de ontvanger. Hoewel met een normale A.M. antenne ontvangst van nabijgelegen F.M. zenders mogelijk is, is het beter voor zwakke en verafgelegen zenders een hoog opgestelde gevouwen dipool antenne van 2x75 cm lengte te gebruiken en deze met een 300 ohm antennekabel met de ontvanger te verbinden. Meestal is ook behoorlijke ontvangst van A.M. zenders met de dipool antenne mogelijk, zodat de normale A.M. antenne dan kan vervallen. Bij aansluiting van zowel een A.M. als een dipool antenne tegelijk moet op de antenne aansluitplaat de gestippelde verbinding A verwijderd en de schakelaar S omgezet worden.

Voor nadere bijzonderheden omtrent de unit wordt verwezen naar de Service Documentatie van deze unit.

B. HET UITKASTEN

1. Achterwand en bedieningsknoppen verwijderen.
2. Wijzer van aandrijfsnaar losnemen.
3. Lamphouders voor schaalverlichting losschroeven.
4. Afstemindicator losschroeven (1 kartelschroef).
5. Golfgebiedindicator losschroeven en luidsprekerverbindingen lossolderen; vervolgens de bodemplaat losschroeven en verwijderen.
6. De 4 chassisschroeven verwijderen; hierna het chassis een weinig optillen en voorzichtig uit de kast trekken.

C. HET UITWISSELEN VAN DE STATIONSAMENSCHAAL

1. Het apparaat uitkasten.
2. De luidsprekerplank verwijderen (9 houtschroeven).
3. De stationsamenschaal is nu gemakkelijk te verwijderen als de 4 op-

hangbeugels losgeschroefd zijn.

D. UITWISSELEN VAN AANDRIJFKOORD EN AANDRIJFSNAAR

De loop van snaar en koord zijn aangegeven in fig. 3. Let goed op, hoe het koord om as en philite tussenwiel is geslagen. De beide koordbusen om de aandrijfas behoren bij het verdraaien van deze as in dezelfde richting te verschuiven. Het philite tussenwiel bestaat uit 2 delen, een klein en een groot wiel. Bij vernieuwen van het koord moet het grote tussenwiel losgeschroefd worden. Hiertoe behoeven alleen de 3 schroeven losgedraaid te worden.

Bij vernieuwing van het koord moet men als volgt beginnen:

1. Variabele condensator op maximum capaciteit (zie fig. 3) draaien.
2. Philite tussenwiel losschroeven (grote) en van de as schuiven.
3. Het koord kan nu opgelegd worden te beginnen bij het kleine tussenwiel.

STROMEN EN SPANNINGEN

Buizen		Va	Vg2	Vk	Ia	Ig2	
B1	6CH42	Hexode	235	60	-	1,7	2,45
		Triode	100	-	-	4,15	-
B2	6AF42	Penthode	235	60	-	2,9	0,85
		Diode	-	-	-	-	-
B3	6BC41	Triode	110	-	-	0,65	-
		Diode	-	-	-	-	-
B4	EL41	Penthode	240	235	-	34	4,9
B6	EM34		235	(d1) 39	-	1,9	0,22
				(d2) 24			0,24
			V	V	V	mA	mA

V01 = 250 V

V02 = 235 V

De metingen werden verricht met het Universeel Meetapparaat GM 4257, aan de antennebus werd geen signaal toegevoerd.

LIJST VAN ONDERDELEN EN GEREEDSCHAPPEN

Bij bestelling steeds vermelden:

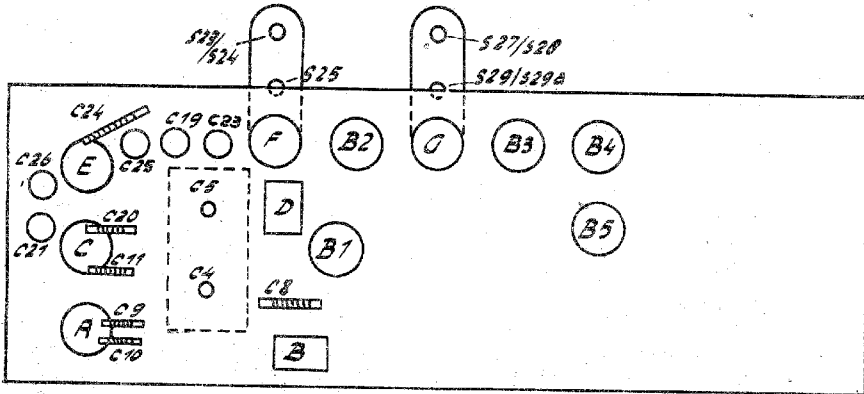
1. Codenummer en kleur
2. Omschrijving
3. Typenummer van het apparaat

Omschrijving	Codenummer
Kast (hout)	A3 002 05.0
Stationsnamenschaal (Noord)	A3 223 39.0
Stationsnamenschaal (Zuid)	A3 223 58.0
Sierstrip onder de schaal	A3 619 19.0
Ruberring om de schaal (2x)	A3 561 01.0
Tule onder chassis (4x)	A3 642 15.0
Achterwand	A3 253 02.0
Schroef voor bevestiging achterwand	A3 326 64.0
Wijzer	A3 693 03.0
Knop (toonregelaar + golfgebiedschakelaar + afstemming)	A3 365 15.0
Knop (volumeregelaar)	A3 365 65.0
Embleem	23 654 14.0
<u>CHASSIS</u>	
Stekerbuisplaat (antenne-aarde)	A3 388 39.0
Snaarschijf (golfgebiedindicator) III	23 644 48.2
Schakelaar (radio-gramfoon)	A3 181 54.0
As (volumeregelaar)	A3 430 38.0
Messing bus op deze as	A3 305 03.0
As (toonregelaar)	A3 426 94.0
Golfgebiedindicator	A3 403 19.0
Trekveer (wijzersnaar)	A3 646 14.0
Trommel	A9 864 25.0
Bevestigingsmateriaal	A9 865 03.0
Variabele condensator	49 001 56.0
Trekveer in trommel van varco	A3 646 26.0
Regelkernen voor K.G. spoelen	A3 599 56.0
<u>VARCO AANDRIJVING</u>	
Trommel (III) voor aandrijving wijzersnaar	23 644 47.2
As (afstemming)	A3 333 49.0
Trommel (AA) (aandrijving varco)	P4 380 03.0
<u>AANDRIJVING F.M. UNIT</u>	
Trommel (AA)	P4 380 02.0
Veer in deze trommel	A3 646 17.0
Rubbertule (3)	49 822 35.0
Verlengas	A3 302 63.0
<u>GEREEDSCHAP</u>	
Service oscillator	GM 2882 of GM 2883 of GM 2884
Universeel meetapparaat	GM 4256 of GM 4257
Vaseline smeltmassa	X 009 47.0
<u>SPANNINGSOMSCHAKELAAR</u>	
Plaat	A3 227 97.0
Knop (III)	28 855 29.1

BX511A

WEEERSTANDEN-RESISTANCES-RESISTORS

R1	1200 ohm	49 379 79.0	R16	1 Mohm	48 555 10/1M
R2	120 ohm	48 557 10/120E	R17	1 Mohm	48 555 10/1M
R3	33 ohm	48 556 10/33E	R18}	2 Mohm	49 477 04.0
R4	1 Mohm	48 555 10/1M	R19}	0,65 Mohm	
R5	33000 ohm	48 555 10/33K	R20}	2 Mohm	49 501 23.0
R6	33000 ohm	48 557 10/33K	R21}	0,65 Mohm	
R7	56000 ohm	48 557 10/56K	R22	0,47 Mohm	48 555 10/47CK
R8	1 Mohm	48 555 10/1M	R23	2,2 Mohm	48 555 10/2M2
R9	1 Mohm	48 555 10/1M	R24	0,1 Mohm	48 555 10/10CK
R10	4700 ohm	48 555 10/47K	R25	0,1 Mohm	48 556 10/10CK
R11	2,2 Mohm	48 555 10/2M2	R27	1000 ohm	48 555 10/1K
R12	0,33 Mohm	48 555 10/33CK	R28	33 ohm	48 555 10/33E
R13	68000 ohm	48 555 10/68K	R29	390 ohm	48 555 10/390E
R14	68000 ohm	48 555 10/68K	R30	68000 ohm	48 555 10/68K
R15	0,56 Mohm	48 555 10/56CK	R36	0,1 Mohm	48 557 10/10CK



R12949

Fig 4

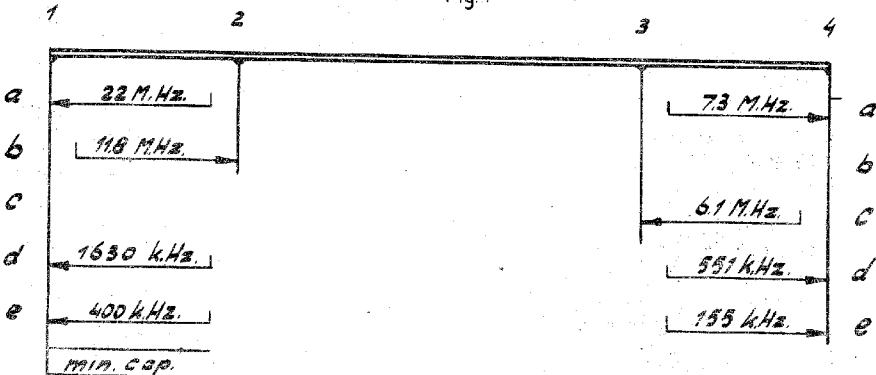


Fig 5

R12954

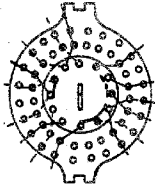
CONDENSATOREN-CONDENSERS-CONDENSATEURS

C1	50	uF)	48 317 09/50+	C26	30	pF	28 212 36.4
C2	50	uF)	50	C27	39	pF	48 203 10/39E
C3	100	uF)	48 313 22/100	C28	0,22	uF	48 751 20/220K
C4	12-500	pF)		C29)			Spoelen
C5	12-500	pF)	49 001 42.0	C30)			Bobines
C6	30	pF	28 212 36.4	C31)			Coils
C7	515	pF	48 203 01/515E	C32)			
C8	175	pF	49 005 52.2	C33)	12	pF	48 201 10/12E
C9	50	pF	49 005 50.2	C34	47000	pF	48 750 20/47K
C10	50	pF	49 005 50.2	C36	4700	pF	48 751 20/47K
C11	50	pF	49 005 50.2	C37	15000	pF	48 750 20/15K
C12	15	pF	48 201 10/15E	C38	68000	pF	48 750 20/68K
C13	22000	pF	48 758 20/22K	C39	1000	pF	48 203 10/1K
C14	47000	pF	48 750 20/47K	C40	10	pF	48 201 10/10E
C15	68	pF	48 203 10/68E	C41	47	pF	48 203 10/47E
C16	470	pF	48 203 20/470E	C42	10000	pF	48 751 20/10K
C17	410	pF	48 429 01/410E	C43	0,1	uF	48 751 20/100K
C18	210	pF	48 429 01/210E	C44	2200	pF	48 758 20/2K2
C19	30	pF	28 212 36.4	C50			Coils-Bobines
C20	175	pF	49 005 52.2				Spoelen
C21	30	pF	28 212 36.4	C54	220	pF	48 203 20/220E
C22	180	pF	48 203 02/180E	C55	2200	pF	48 751 20/2K2
C23	30	pF	28 212 36.4	C56	3300	pF	48 752 10/3K3
C24	400-575	pF	49 005 55.2	C57	47	pF	48 203 10/47E
C25	30	pF	28 212 36.4	C58	110	pF	48 203 02/110E
C35	680	pF	48 203 10/680E	C64	1500	pF	49 059 87.0
				C65	470	pF	48 203 10/470E

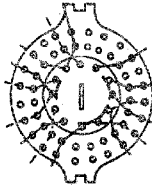
SPOELEN-COILS-BOBINES

S1	60	ohm		S19	3	ohm	
S2	500	ohm		S20	7	ohm	
S3	1	ohm	A3 141 53.2	S21	5,5	ohm	A3 121 83.0
S4	1	ohm		S22	20	ohm	
Z1				S23	7	ohm	
S5	32	ohm	A3 110 60.1	S24	1	ohm	
S6	6	ohm		S25	5	ohm	
S7	1	ohm		C50	115	pF	A3 122 38.2
S10	95	ohm	A3 123 57.0	C29	115	pF	
S11	5	ohm		C30	115	pF	
S8	1	ohm		S27	3	ohm	
S9	1	ohm	A3 111 48.0	S28	5	ohm	
S12	165	ohm		S29	2,8	ohm	
S13	42	ohm		S29a	4,8	ohm	A3 122 90.0
S13a	6,5	ohm		C31	115	pF	
S14	2	ohm		C32	115	pF	
S15	1	ohm		S31	620	ohm	
S16	1	ohm		S32	1	ohm	
S17	1	ohm	A3 111 49.0	S33	14,5	ohm	A3 151 93.0
S18	1	ohm		S35	14,5	ohm	
				S37			
				S34	5	ohm	
				S36			A3 113 05.0

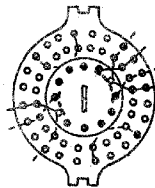
BX 511A



sk1

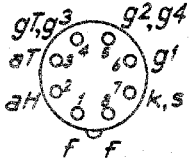


sk2

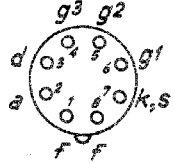


sk3

R13504



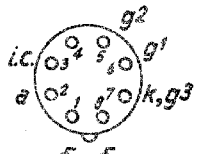
B1



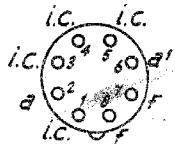
B2



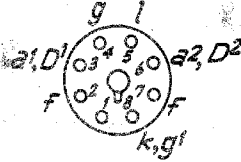
B3



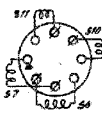
B4



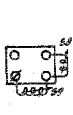
B5



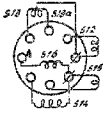
B6



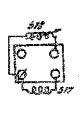
A



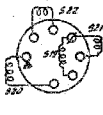
B



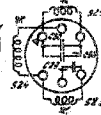
C



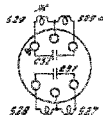
D



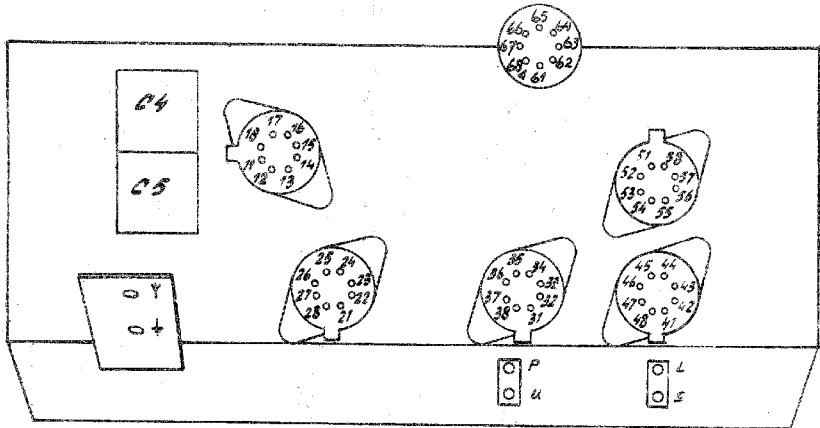
E



F



G



R13484

x 1	11	12	17	18	21	22	23	24	27	28	31	34	37	38	41	45
	485	205	485	485	485	785	495	485	485	485	490	485	485	485	490	485
x 1	47	48	62	65	67	68	U	L	S	1/5	1	2	3			
	485	485	485	485	490	485	485	415	495	415	365	480	360			
x 10																
x 10 ²	42	52	56	57	58	4	5									
	110	280	280	145	145	420	370									
x 10 ³																
x 10 ⁴	13	14	15	25	32	36										
	300	300	235	235	105	260										
x 10 ⁵	35	46	63	66	*P											
	280	265	170	170	300											
5 x 10 ⁵	16	26	33	64												
	235	290	225	250												

n

LF

x 10 ⁻³										x 1						
x 10 ⁻²	15	25	64							x 10	45	58	65			
	430	430	225								170	175	170			
x 10 ⁻¹	42															
	240															



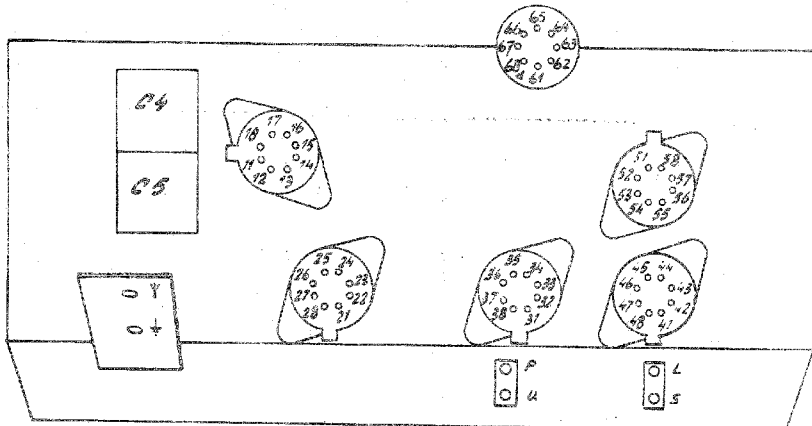
* = stand p.u.

R13485

GMA257

V

BX511A



R73494

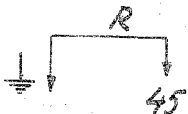
R

9	16	26	32	33	35	46	63	64	66	*P									
	50	80	385	60	150	240	140	90	190	265									
10	13	14	15	25	36														
	180	185	190	190	155														
11	42	52	56	57	58	$\frac{4}{5}$													
	455	325	325	425	425	150	220												
12	11	12	17	18	21	22	23	24	27	28	31	34	37	38	41	45	47	48	
	15	200	70	10	15	210	70	70	10	10	15	10	10	10	15	70	70	70	
12	62	65	67	68	u	L	S	L _S	$\frac{1}{2}$	$\frac{2}{3}$									
	15	10	15	70	70	40	70	40	75	75	80								

C

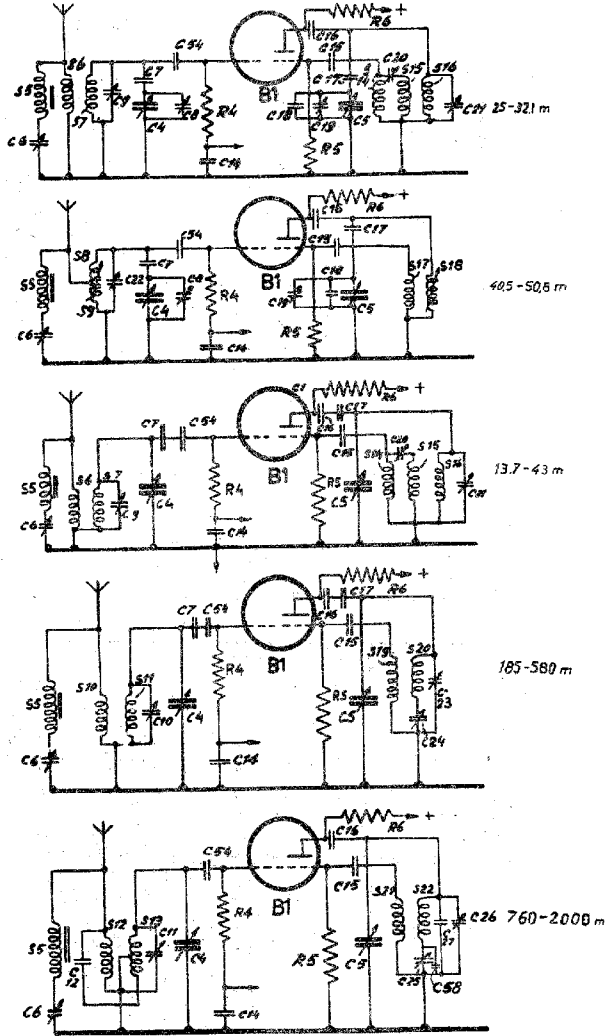
9	45	58	65					11	15	25	64								
	420	425	420						350	340	130								
10	42							12											
	160																		

R73496



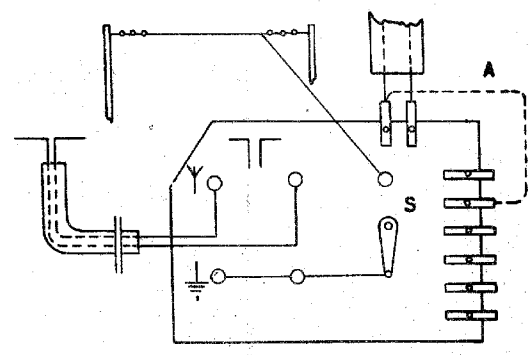
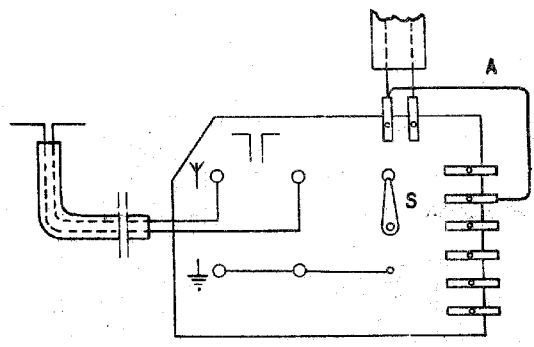
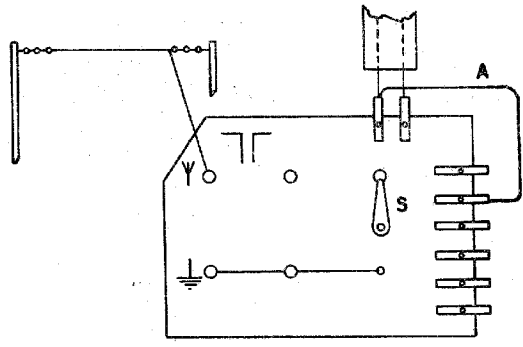
* = stand p.u.

GM4256



R12960

Fig 1



R15586

Fig2

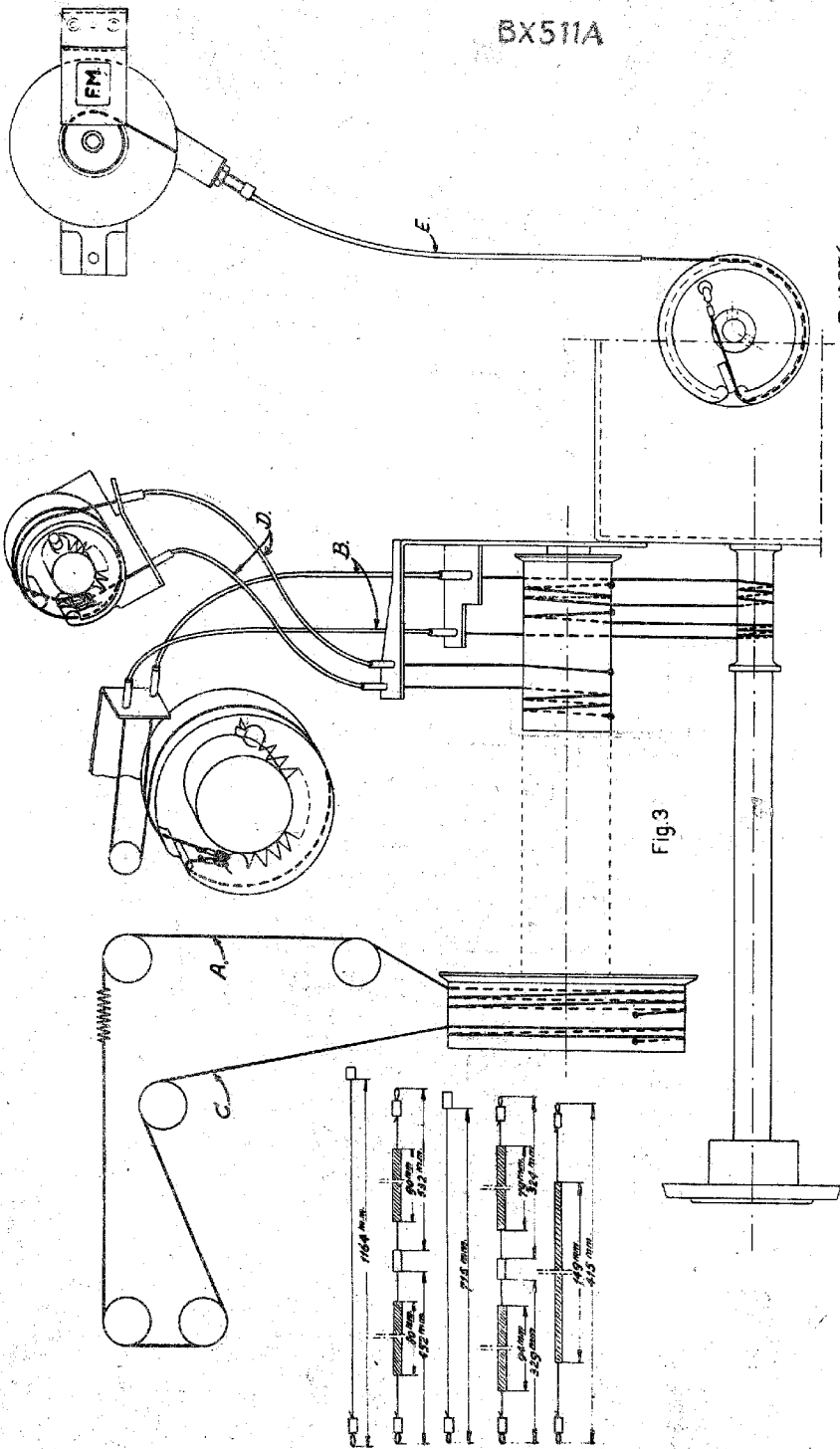
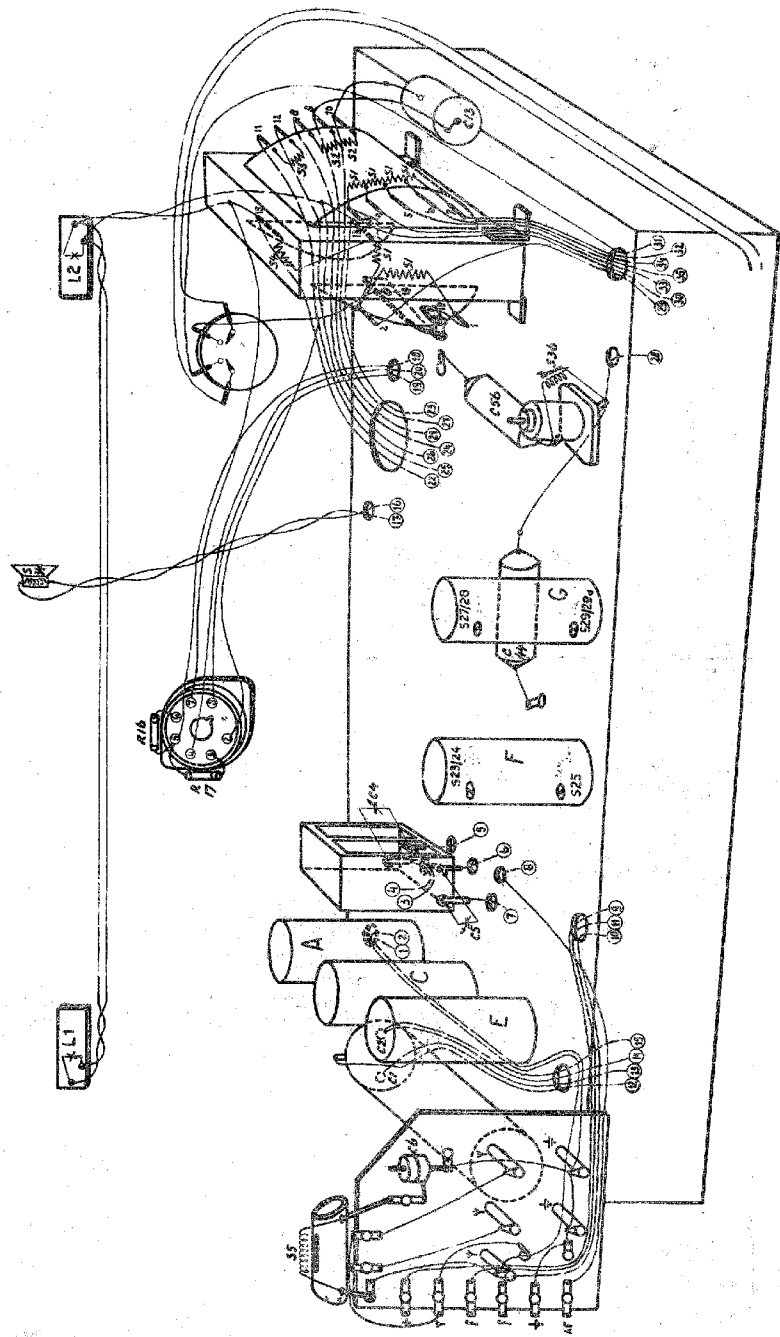


Fig.3

R.13576



R13500

Fig. 6

S: 1.2.3.4.5.6.7.8.9.10.11.12.13.13^α

14.15.16.17.18.19.20.21.22.

23.24.25.

27.28.2

C: 6.7.8.9.10.11.12.13.22. 4.1.2.3. 14.5.4.55. 15.16.5.17. 20.20.21.23.24.25.66.27.28.50.18.19.64.29.30.50.

33.31.34.35.3

R: 4.1.2.3. 5.6. 7 36

8.9. 11.12.13.10.

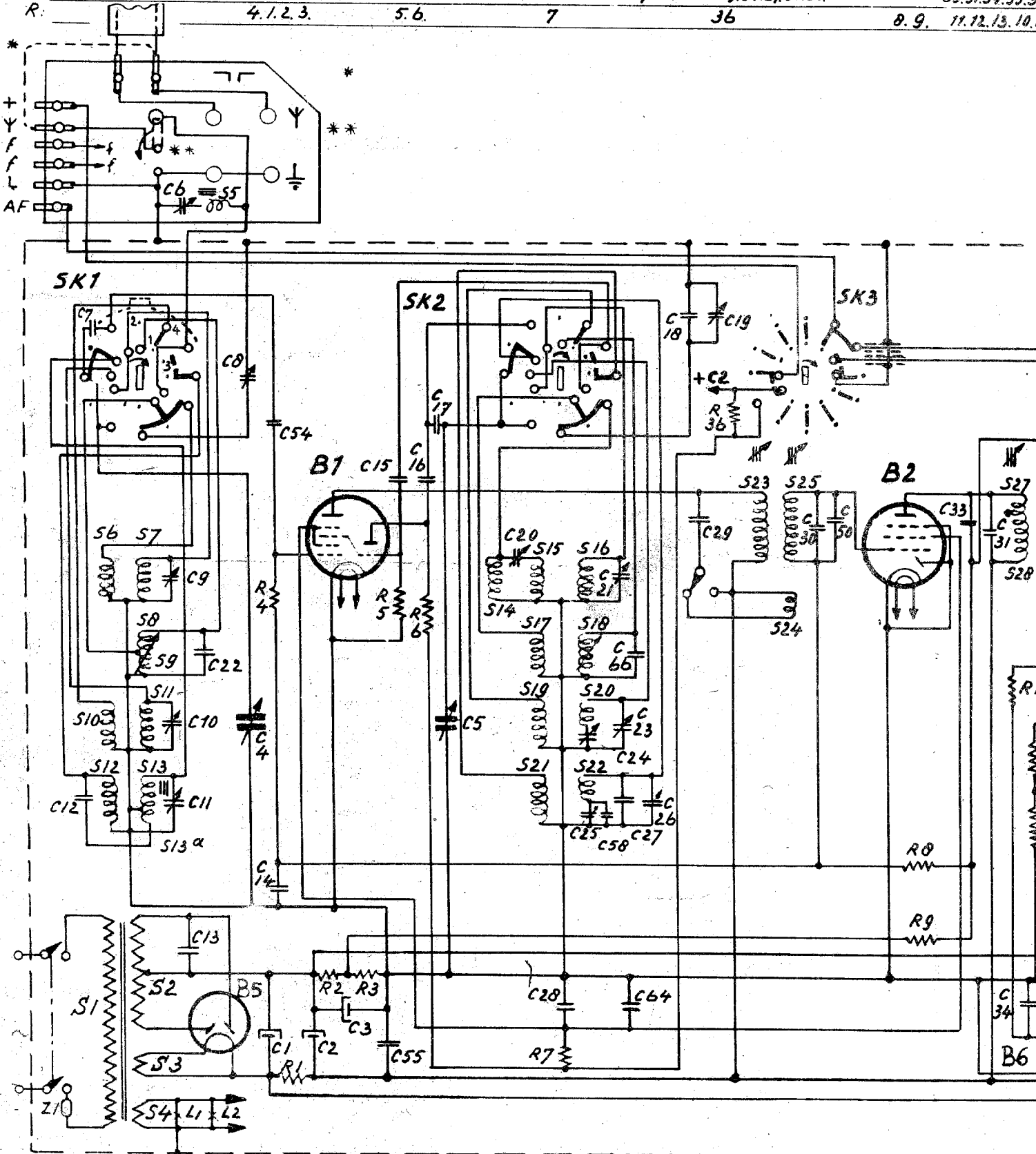
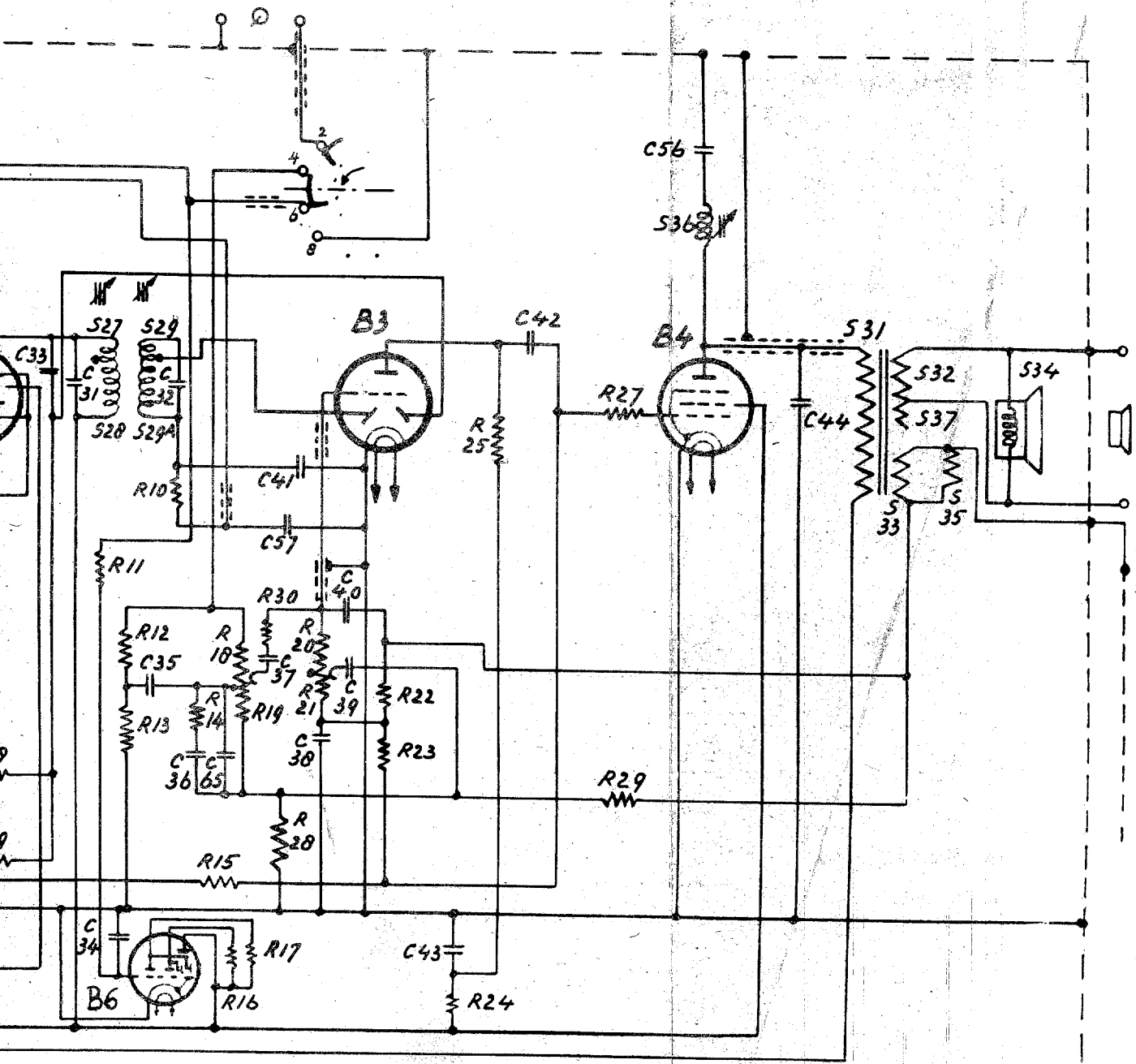


Fig.7

27.28.29.29A.	36.	31.32.37.33.35.34.
33.31.34.35.32.36.57.37.65.41.38.40.39.	56	44.
43.42		
11.12.13.10.14.15.16.17.18.19.30.28.20.21.22.23.24.25	27.29.	



R13507

Fig.7

S:											E. 33, 34, 35, 37, 32.		
C:	35.	34.	65.	37, 3, 38	36.	39, 40.					42.	43, 33, 41, 57	28
R:	11, 13.	28, 12, 19, 14, 18.	22, 23, 15, 2, 29, 30, 3.	20, 21.	27.	25.	1, 9.	36, 24.					7.

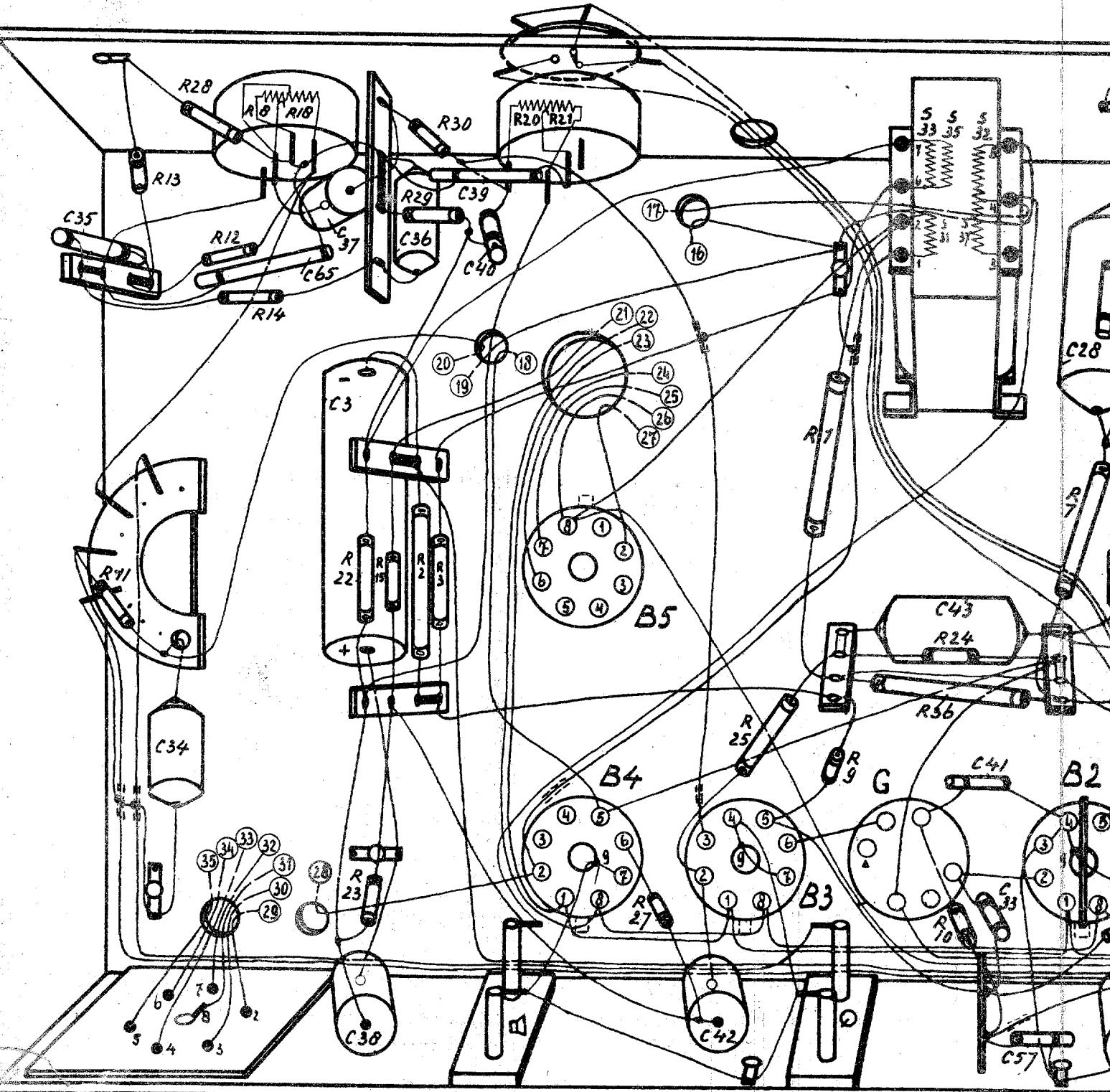
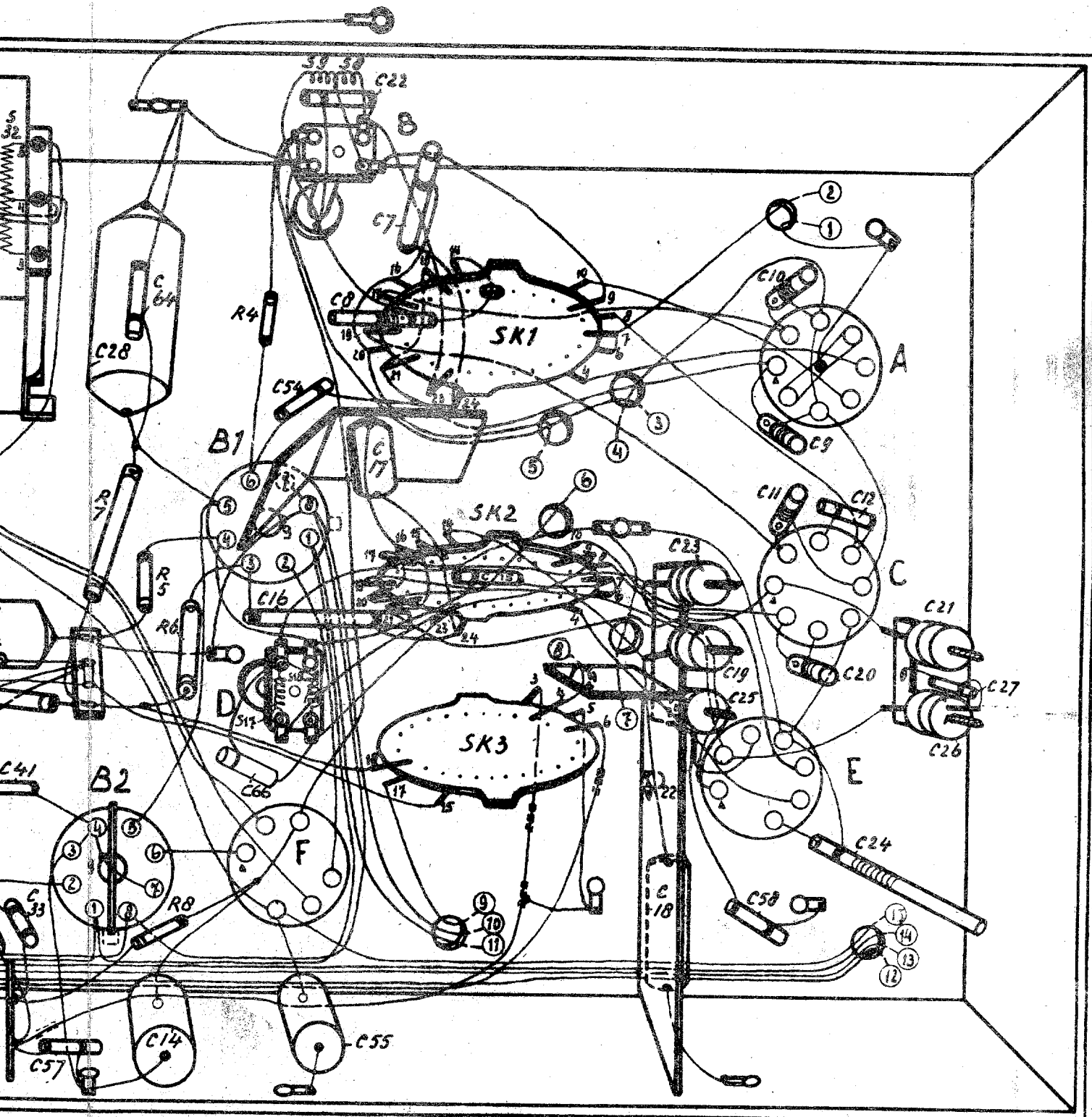


Fig-8

37,32.	F. D. G.		C. A. B.	
43,33,41, 57	28,64,14	66,54,53,16, 0,17,22,7	15	18,23,19,25,58,11,9,10,20,12, 24, 21,26,27
4	7, 5, 0, 6	4		



R13508